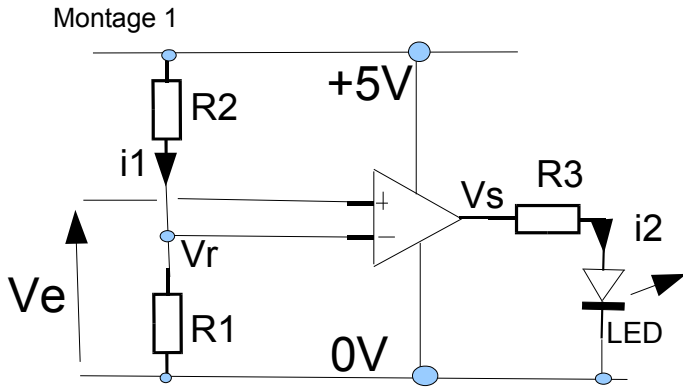


exo1



Questions

Q1 y a t'il un courant qui pénètre par les broches e+ et e- de l'AOP ?

Q2 Donnez des valeurs à R1 et R2 pour que la tension Vr = 2,5V avec un courant i1 = 10µA .

Q3 nommons « e » = e+ - e-

Quelle est la valeur de Vs si « e » > 10µV ?

Q4 quelle est la valeur de Vs si Ve > Vr (à +10µV)

Q5 une Led allumée consomme 1mA avec 2V à ses bornes, calculez R3 .

exo2

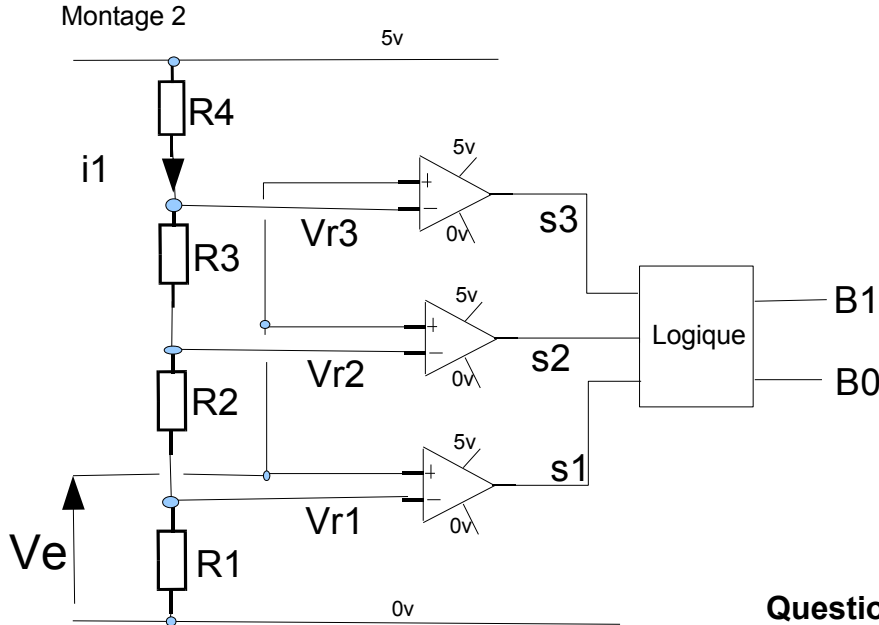


tableau 1

Ve	B1	B0
Ve < Vr1	0	0
Vr1 < Ve < VR2	0	1
Vr2 < Ve < VR3	1	0
VR3 < Ve	1	1

Observez l'évolution de B0 et B1 , c'est un chiffre binaire

Questions

Q1 Donnez des valeurs à R1 R2 R3 R4 pour avoir Vr1 = 1,25V VR2 = 2,5V VR3= 3,75V et i1 = 10µA .

Q2 quelle est la valeur de s2 si Ve > 2,5V (à +10µV)

Q3 faites avec des portes Nand le montage « logique » qui permette de valider « tableau 1 » .

exo3

Questions

Q1 combien de valeur différentes permettent de coder nos 2 bits

Q2 combien de valeur différentes permettraient de coder 3 bits

Q3 imaginez le montage qui réalise une conversion sur 3 Bits .