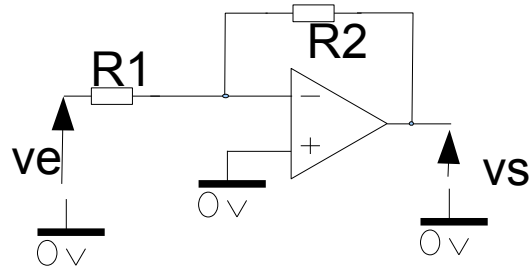


TD7 calcul d'une fonction de transfert domaine LINEAIRE

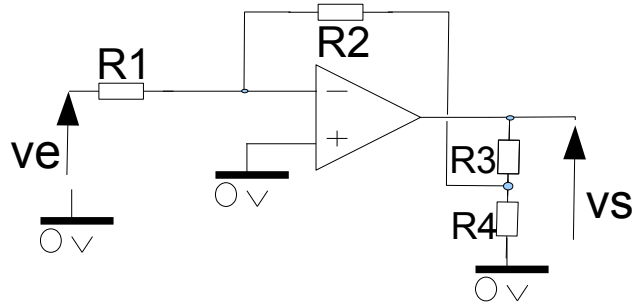
Exercice 1

Calculez la fonction de transfert « T1 » du montage



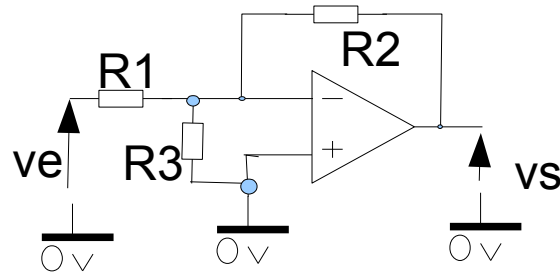
Exercice 2

- 1) Calculez la fonction de transfert « T2 » du montage
- 2) montrez que si R_3 vaut 0 ohms, la fonction de transfert $T_2 = T_1$



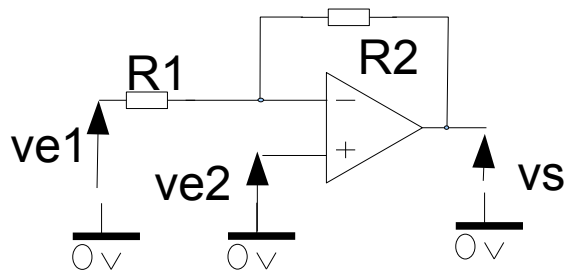
Exercice 3

Calculez la fonction de transfert « T3 » du montage



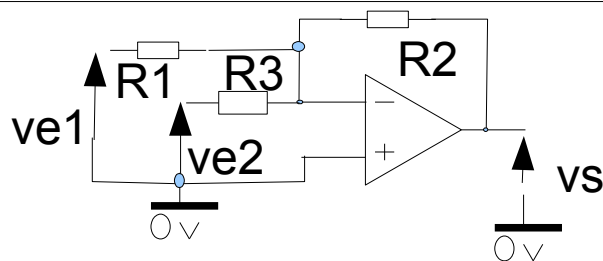
Exercice 4

Calculez la fonction de transfert « T4 » du montage
En fonction de v_{e1} et v_{e2}



Exercice 5

Calculez la fonction de transfert « T5 » du montage
En fonction de v_{e1} et v_{e2}



Exercice 6

Calculez la fonction de transfert « T6 » du montage

